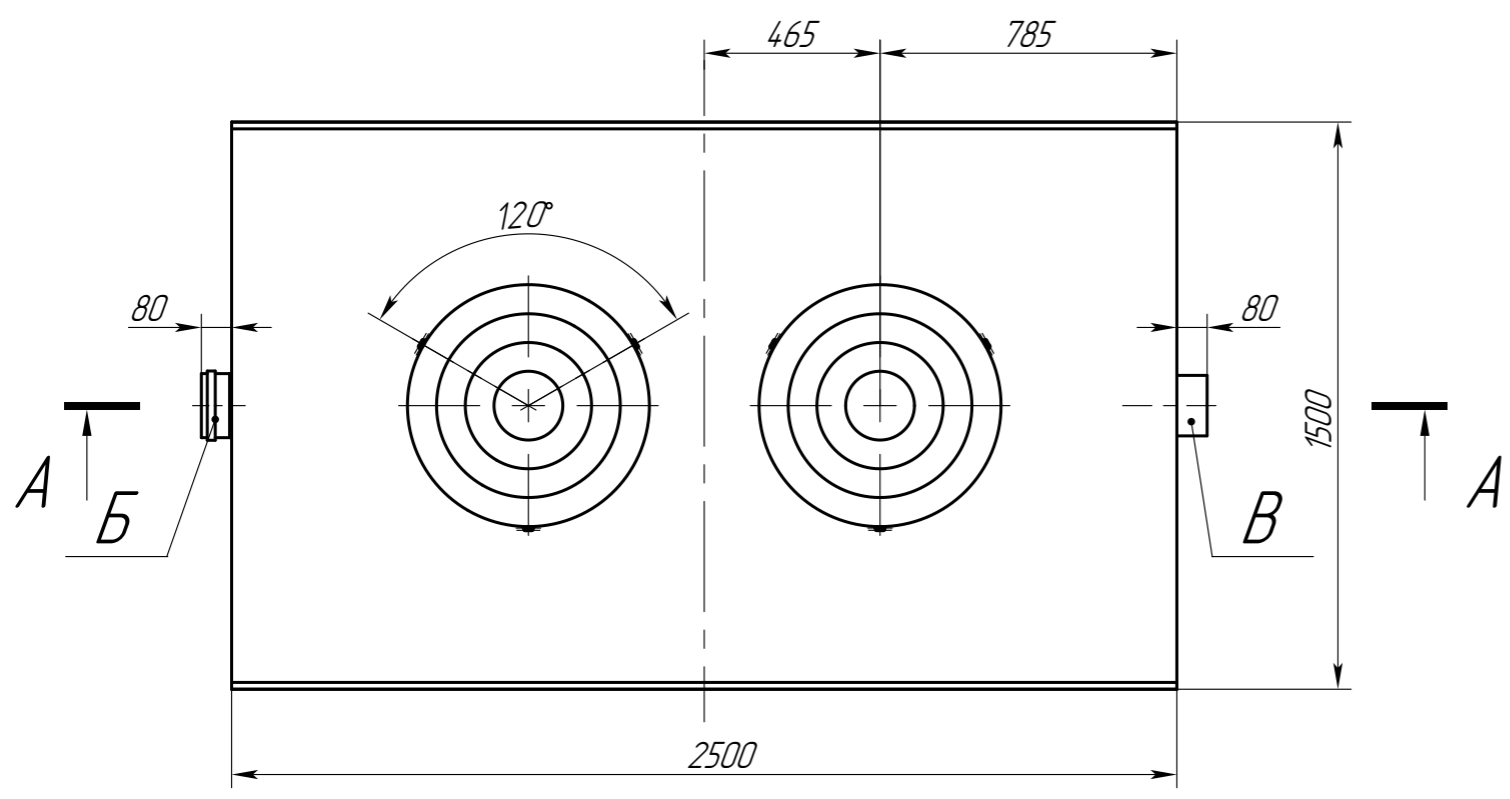
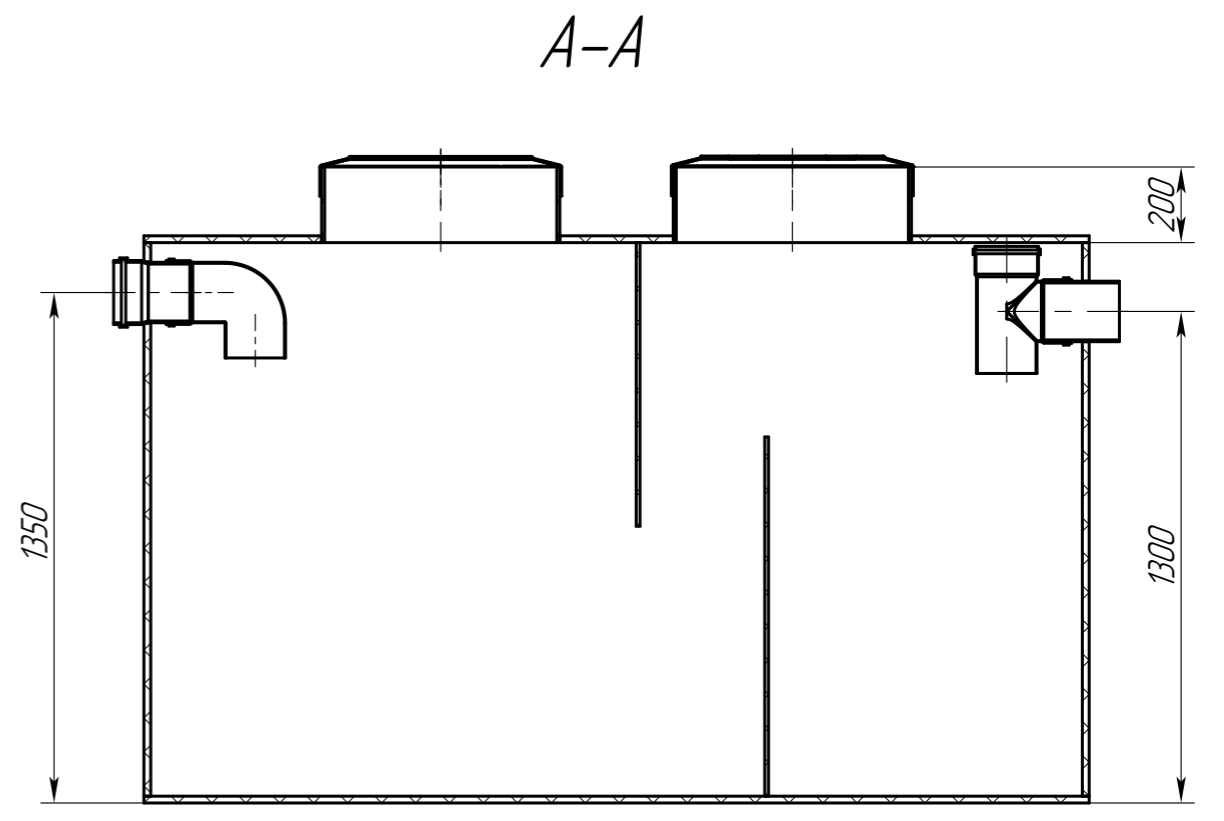
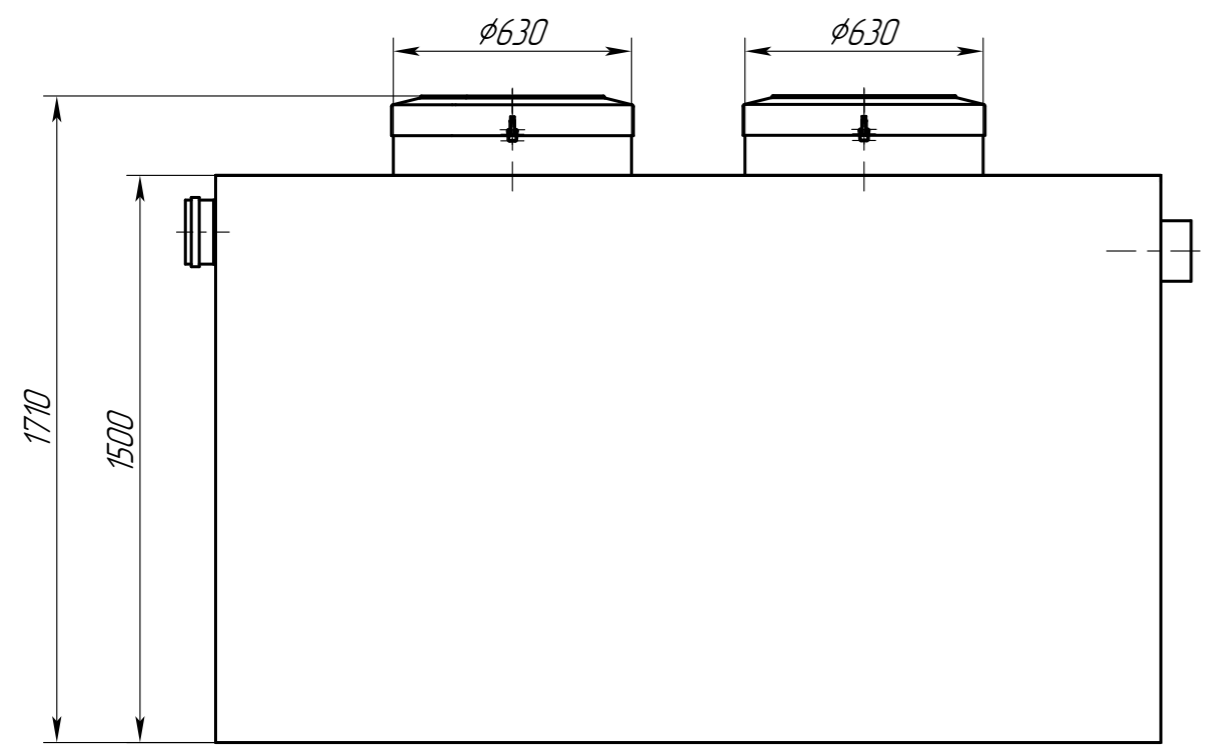


Перв. примен.
AS-OS.30-2250.001.00.00.0000

Справ. №

AS-OS.30-2250.001.00.00.0000 СБ



Техническая характеристика

- Производительность, м³/сут - 30
- Производительность, л/с - 8
- Макс. залповый сброс, л - 2250
- Вес, кг - 261
- Габариты (длина x ширина x высота), мм - 2660x1500x1710
- Диаметр патрубков, мм - 160

Подп. и дата


Инв. № дробл.

Взам. инв. №

Подп. и дата

Инв. № подл.

Обозначение	Назначение	Диам, мм	Материал	Способ соединения
Б	Вход	160	ПП	безнапорный
В	Выход	160	ПП	безнапорный

					AS-OS.30-2250.001.00.00.0000 СБ			
Изм.	Лист	№ докум.	Подп.	Дата	Пескоуловитель AS-OS.30-2250	Лит.	Масса	Масштаб
Разраб.		Федотова		19.09.24			261	1:20
Проб.						Лист	Листов	1
Т.контр.					Сборочный чертёж			
Н.контр.								
Утв.		Зарецер		19.09.24				