

AS-OS-3,6-240.001.00.00.000 ГЧ

Перв. примен.

Справ. №

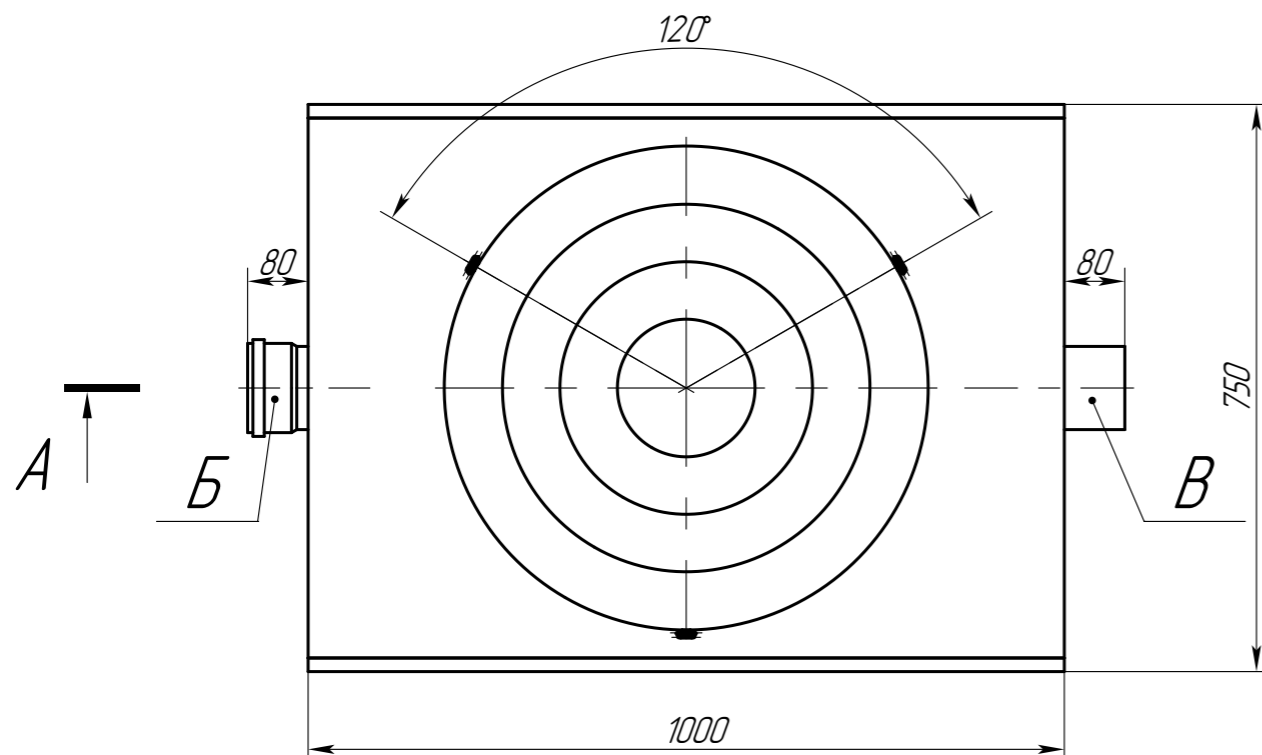
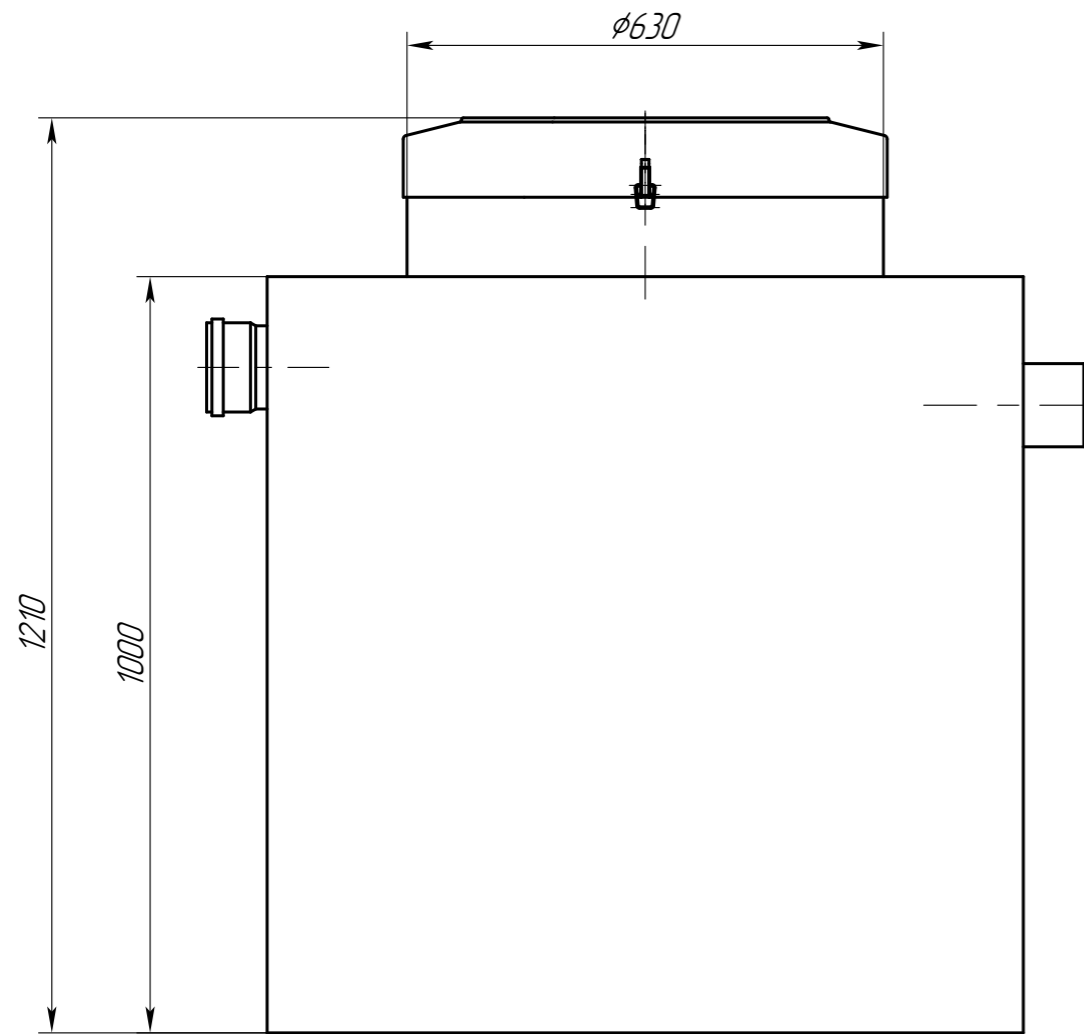
Подп. и дата

Инд. № дубл.

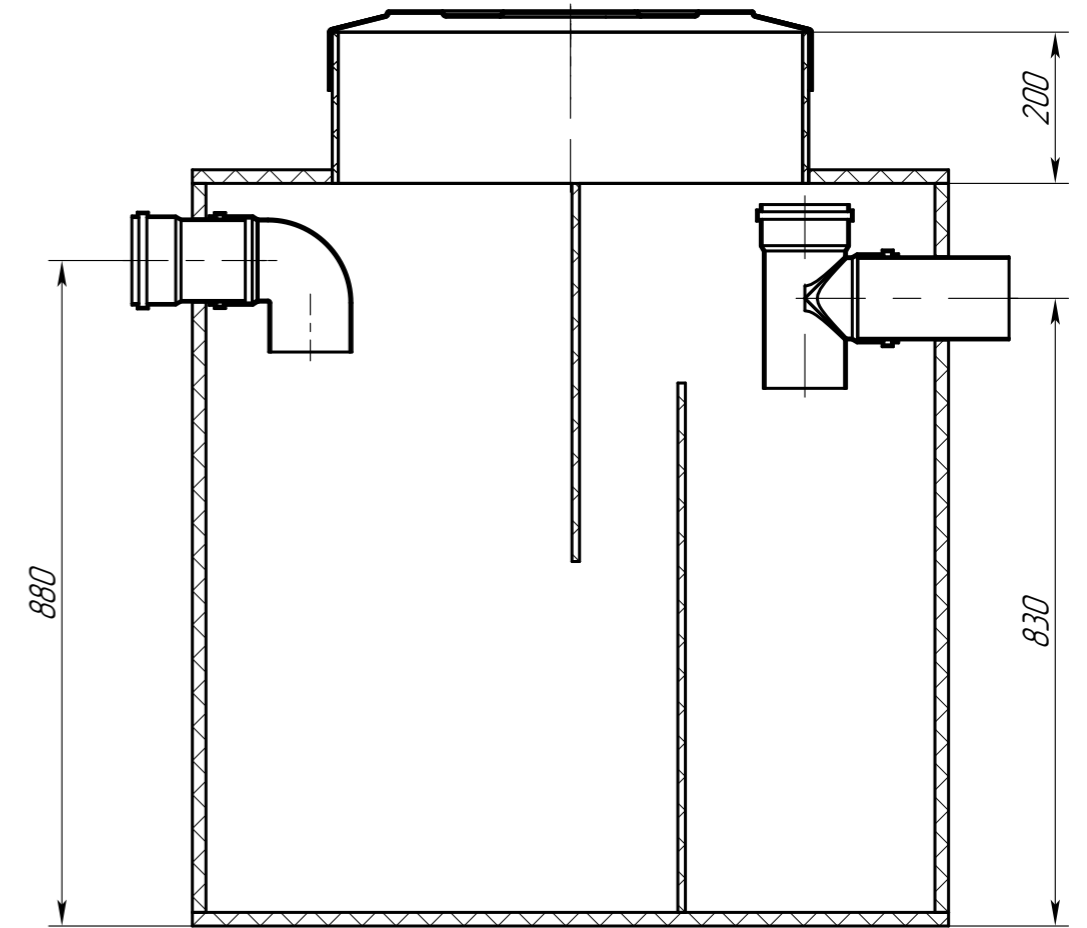
Взам. инв. №

Подп. и дата

Инд. № подл.



A-A



Обозначение	Назначение	Диар, мм	Материал	Способ соединения
Б	Вход	110	ПП	безнапорный
В	Выход	110	ПП	безнапорный

Техническая характеристика

Производительность, м<sup>3</sup>/сут - 3,6  
 Производительность, л/с - 1  
 Макс. залповый сброс, л - 240  
 Вес, кг - 70  
 Габариты (длина ширина высота), мм - 1160x750x1210  
 Диаметр патрубков, мм - 110

Изм.	Лист	№ докум.	Подп.	Дата
Разраб.		Федотова		18.09.24
Проб.				
Т.контр.				
Н.контр.				
Утв.		Зарецер		18.09.24

AS-OS-3,6-240.001.00.00.000 ГЧ

Пескоуловитель  
AS-OS.3,6-240

Габаритный чертёж

Лит.	Масса	Масштаб
	70	1:10
Лист	Листов	1



Копировал

Формат А3